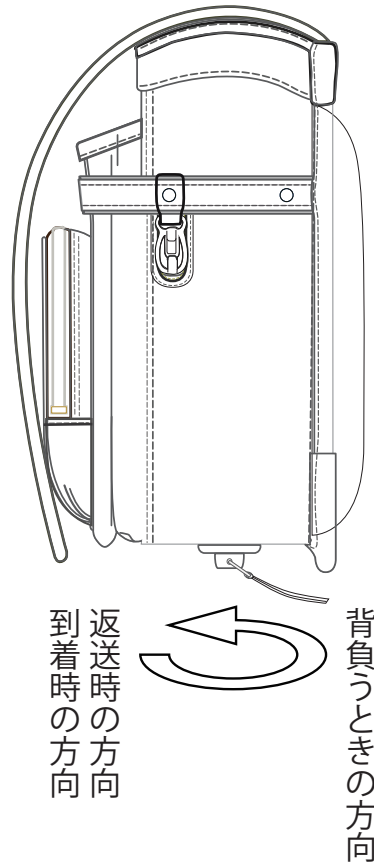


# 試着時の注意事項

試着するときは肩ベルトの下の部分は 180 度回してください。また、ベルトの位置は最初は上から（距離が短い）3 番目の穴で仕上げてください。身体の大きなお子様や小さなお子様は調整してあげてください。

背負って背中に空間が出来ず、真っ直ぐ背負えるように大人の方が調整してください。



# 返送時の注意事項

※肩ベルトは必ず外してください

返送するときは肩ベルトの下の部分は 180 度回してください。ベルトはカブセ（背中与反対側）にたおしてベルトループに差し込んでください。紙類やビニールの戻し方が分からないときはランドセルの中に入れてください。

名前カードや時間割、帯、などの付属品も必ず元に戻してください。